

BITTE VOR DER MONTAGE VON ABNEHMBAREN CLIPS VON SILVADEC AUFMERKSAM LESEN

Der abnehmbare Clip für Silvadec-Terrassen eignet sich, um:

- Einen Zugang zu einem unter der Terrasse befindlichen Element (Abdichtung, Stromversorgung usw.) einzurichten
- Eine teilweise demontierbare Terrasse zu gestalten, indem in gleichmäßigen Abständen alle ein bis zwei Reihen zwischen 2 Dielen abnehmbare Clips anstelle von Distanz-Clips installiert werden

 Zur Montage der abnehmbaren Clips benötigte Werkzeuge:

- Schrauber mit Torx T15-Standardansatzstück
- Schrauben, Ø 3 x 35 mm (im Lieferumfang der Clips enthalten)

Nähere Informationen zur Unterkonstruktion entnehmen Sie bitte der Montageanleitung für Silvadec-Terrassendielen (PU 7).

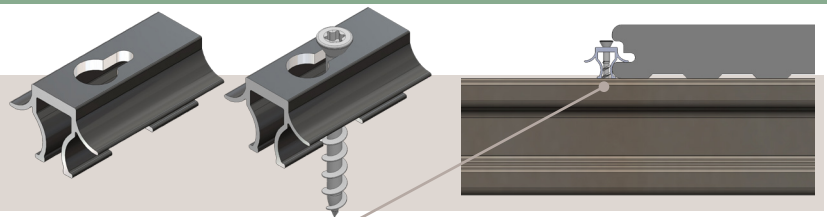
 **WICHTIG:** Es ist möglich, dass sich der entstehende Abstand zwischen den Dielen mit abnehmbarem Clip leicht vom entstehenden Abstand der Dielen mit Distanz-Clip unterscheidet. Dadurch kann ein leichter Versatz zwischen den verbundenen Dielen entstehen. Ungeachtet der verwendeten Clips, empfehlen wir jedoch dringend, bei der Montage keinen übermäßigen Druck auszuüben, um den Versatz zu verringern.

 **ACHTUNG:** Die abnehmbaren Clips sind weder mit der Unterkonstruktion aus Silvadec-Aluminium noch sonstigen Unterkonstruktionen aus Aluminium oder verzinktem Stahl kompatibel.

BEFESTIGUNG DER TERRASSENDIELEN MIT ABNEHMBAREN CLIPS VON SILVADEC

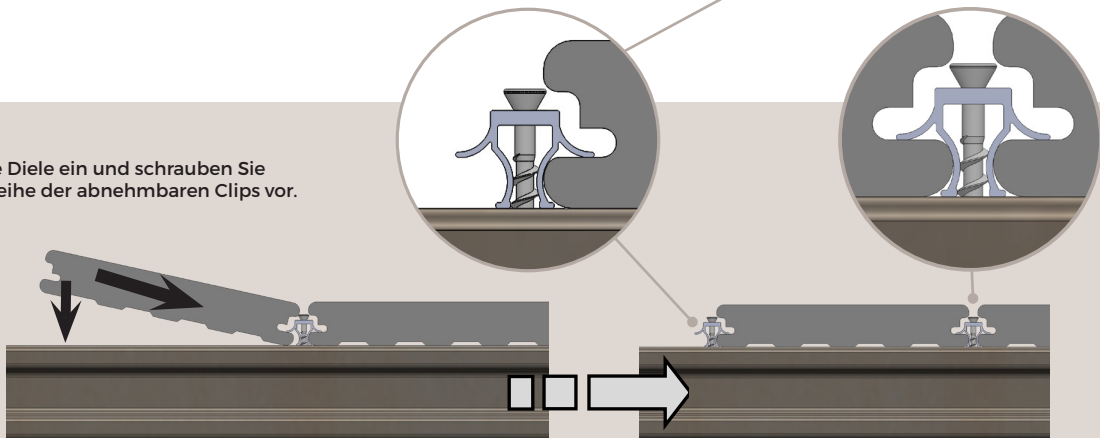
SCHRITT 1

Schrauben Sie die erste Reihe der abnehmbaren Clips vor (ohne jedoch die Schraube komplett in die Clips zu schrauben).



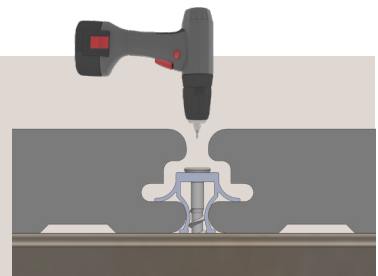
SCHRITT 2

Setzen Sie die Diele ein und schrauben Sie eine zweite Reihe der abnehmbaren Clips vor.



SCHRITT 3

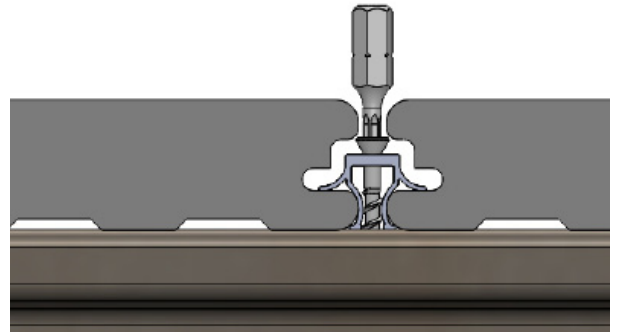
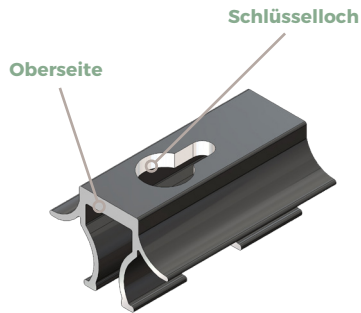
Schrauben Sie die erste Reihe der abnehmbaren Clips komplett fest.



SCHRITT 4

Nachdem Sie die nächste Diele eingesetzt und mithilfe eines Distanz-Clips befestigt haben, schrauben Sie die zweite Reihe der abnehmbaren Clips komplett fest. Wiederholen Sie diese Schritte für jede Dielenreihe, die abnehmbar sein soll.

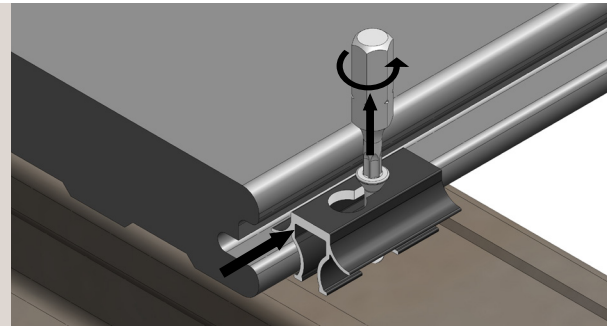
DEMONTAGE DER DIELEN



Der abnehmbare Clip ist so konzipiert, dass die Schraube mit einem Torx T15-Standardansatzstück erreichbar ist.

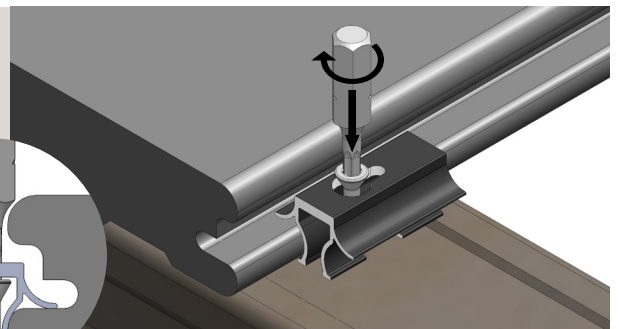
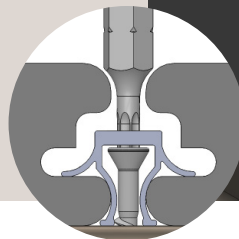
SCHRITT 1

- Lösen Sie die Schraube etwas, um den abnehmbaren Clip zu lockern.
- Verschieben Sie den abnehmbaren Clip, um das „Schlüsselloch“ auf den Schraubenkopf auszurichten.



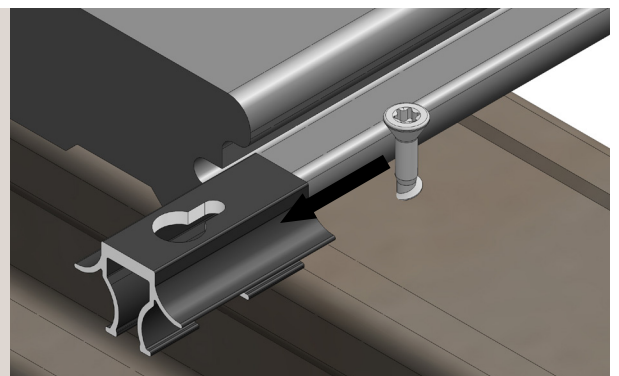
SCHRITT 2

Ziehen Sie die Schraube dann wieder an, sodass sich der Schraubenkopf nun unter der Oberseite des abnehmbaren Clips befindet.



SCHRITT 3

Verschieben Sie den abnehmbaren Clip bis zum Ende der Diele bzw. der Terrasse, um ihn zu entnehmen.



Wiederholen Sie die Schritte 1 bis 3 für alle abnehmbaren Clips, mit denen die Diele befestigt ist.
Die Diele ist nun locker und kann entfernt werden.
Um die Diele wieder anzubringen, führen Sie diese Schritte bitte in umgekehrter Reihenfolge durch.

Unter Umständen entspricht diese Version der Montageanleitung nicht dem aktuellsten Stand.
Die neueste Version finden Sie auf unserer Website www.silvadec.com.